

Poêle à bois
SAMARA

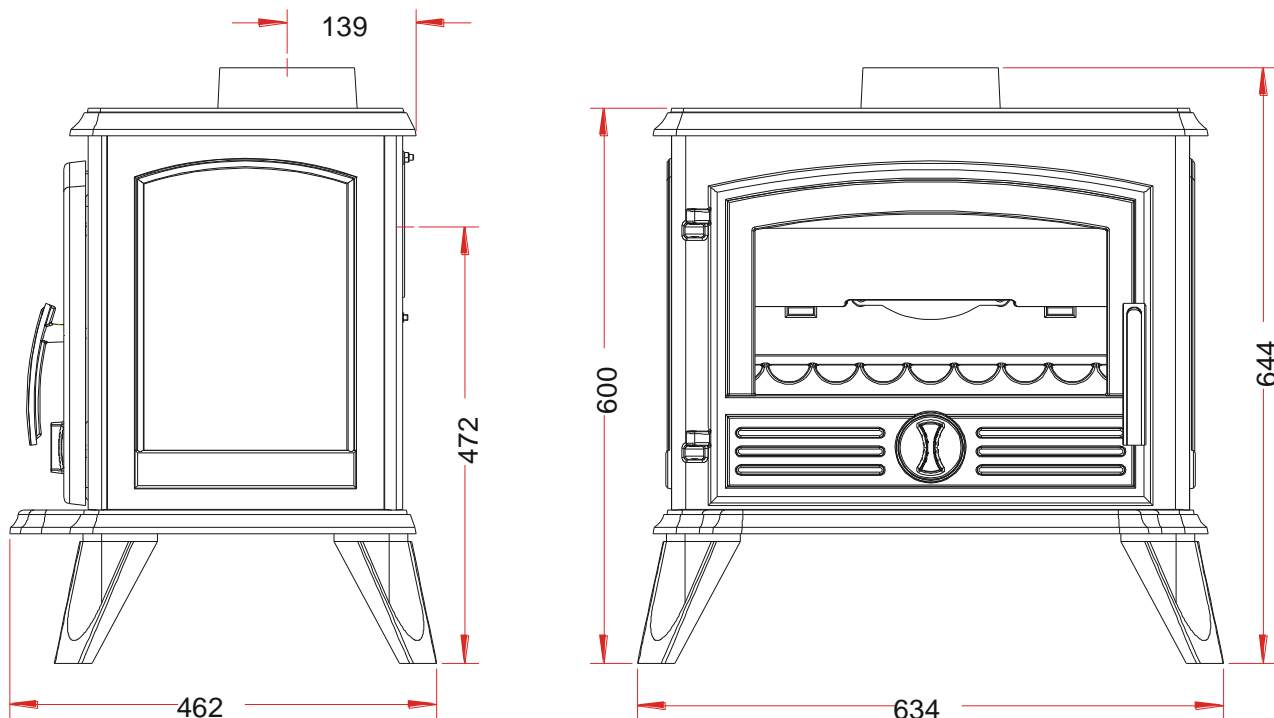
Référence 614844

Notice particulière d'utilisation et d'installation

Consulter attentivement ce complément notice particulière ainsi que la notice générale également livrée avec l'appareil

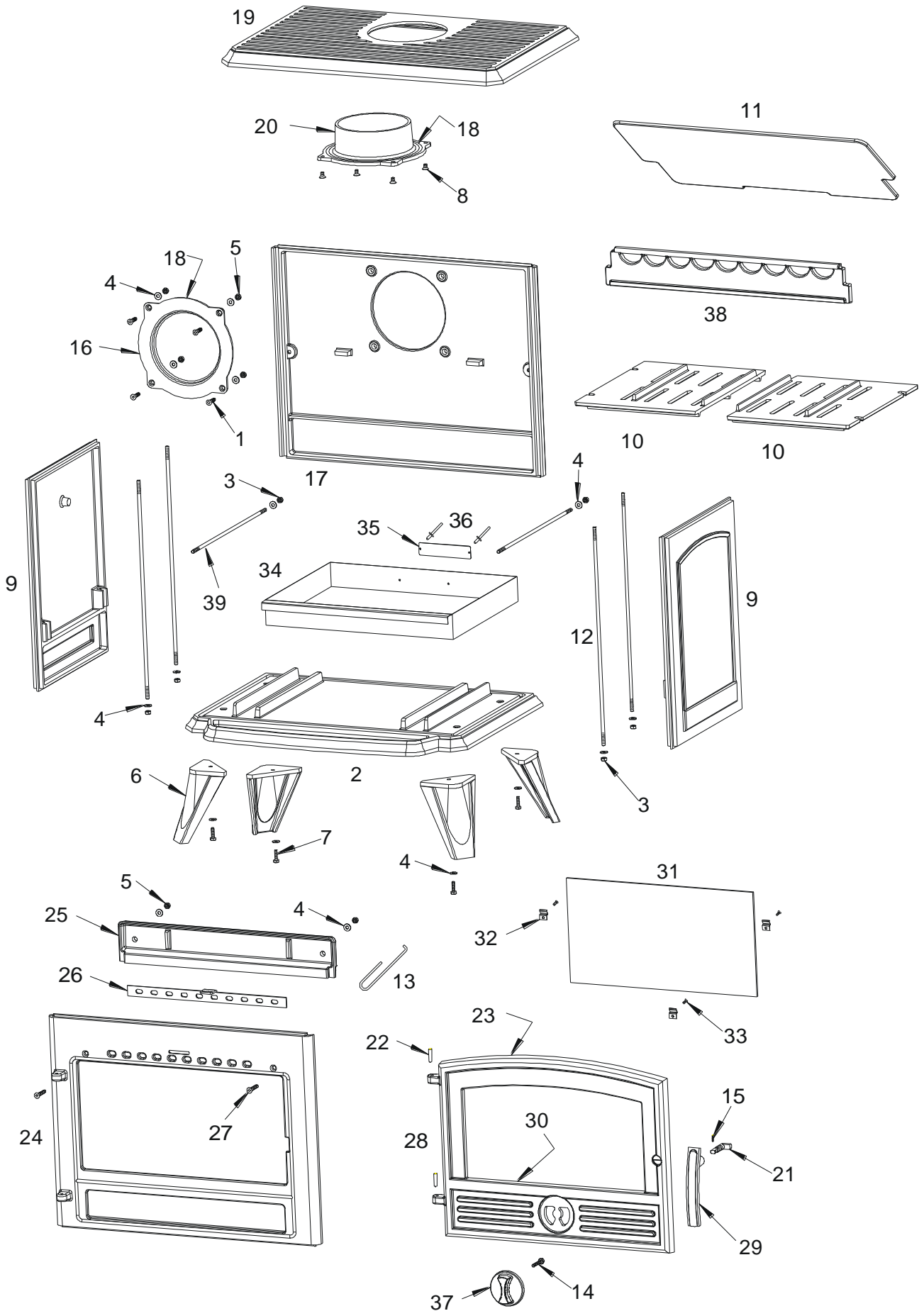
Caractéristiques et performances en fonctionnement intermittent, suivant EN 13240 :

Puissance nominale	8 kW
Rendement	75 %
Taux de CO%	0.3 %
T° fumées	261°C
Mode de fonctionnement	Continu et Intermittent
Combustible recommandé	Bois / bûches de 25 cm
Débit massique des fumées	7.3 g/s
<p>Protection du sol : placer l'appareil sur une dalle en béton de largeur 100 cm , longueur 100 cm , épaisseur 45mm recouverte d'une face réfléchissante côté appareil (plaque métallique type inox, ou face céramisée brillante), l'appareil étant placé au centre de cette dalle.</p> <p>Distance minimale à respecter par rapport aux matériaux <u>combustibles</u> adjacents : 80 cm Si les parois adjacentes sont en matériaux <u>incombustible</u> et ne se dégradent pas sous l'action de la chaleur (la température du mur pouvant atteindre 200 °C), ces dimensions peuvent être réduites à 15 cm</p>	



Caractéristiques de construction :

Masse de l'appareil	103 kg		
Raccordement au conduit de fumée par la buse située sur le fond ou le dessus de l'appareil	diamètre 150 mm		
largeur utile pour le chargement des bûches	50 cm - Chargement en façade		
Encombrement	h 644 mm	lg 634 mm	prof 462 mm
Dimensions de la porte	h 372 mm		lg 504 mm
Dimensions de la vitre	h 208 mm		lg 397 mm
Plaque signalétique	rivetée à l'arrière du cendrier		



Repère	Nbr	Désignation	Référence
1	4	Vis à tête fraisée hexagonale creuse de 6x20	AV 8636200
2	1	Socle	FB 610175
3	6	Ecrou de 6 autofreiné	AV 7040060
4	16	Rondelle de 6	AV 4100060
5	6	Ecrou de 6	AV 7100060
6	4	Pied	FB 610188
7	4	Vis à tête hexagonale de 6x20	AV 8406200
8	4	Vis à tête fraisée fendue de 6x10	AV 8606100
9	2	Côté	FB 610178
10	2	Demi grille	FB 610181
11	1	Défecteur	FB 610183
12	4	Tirants	AS 610103A
13	1	Main froide	AS 800255
14	1	Vis tête hexagonale de 6x30	AV 8406300
15	1	Vis sans tête hexagonale creuse de 6x8	AV 8706080
16	1	Tampon	FB 610228
17	1	Fond	FB 610177
18	2	Joint thermocorde Ø5 de 0.57 mètres	AI 303005
19	1	Dessus	FB 610179
20	1	Buse Ø150mm	FB610271
21	1	Mentonnet de fermeture	AS 95121C
22	2	Goupille cannelée 5x30	AV 6305300
23	1	Joint thermocorde Ø8 de 2,017 mètres	AI 303008
24	1	Façade	FB 610176
25	1	Guide d'air	FB 610182
26	1	Registre d'air secondaire	AT 610184A
27	2	Vis à tête fraisée hexagonale creuse de 6x30	AV 8636300
28	1	Porte	FB 610189
29	1	Poignée de porte	FB 610185
30	1	Joint de vitre de 7x3 de 1.223 mètres	KAI 010080
31	1	Vitre	AX 601484A
32	3	Attaches de vitre	AS 700180A
33	3	Vis à tête cylindrique pozy de 4x6	AV 8644062
34	1	Tiroir cendrier	AT 610104A
35	1	Plaque signalétique	PS 614844
36	2	Rivets de 3x8	AV 5203080
37	1	Registre d'air primaire	FB 610186
38	1	Chenet	FB 610227
39	2	Tirants	AS 610104A

Conseils d'utilisation :

- **Vérification avant mise en service.**

Vérifier que la sole, qui assure l'étanchéité du fond du poêle est convenablement positionnée dans son logement : elle doit assurer une fermeture parfaitement étanche.

Pendant les premières utilisations de l'appareil une odeur de peinture va se dégager de l'appareil : aérer la pièce pour limiter ce désagrément ou effectuer, avant l'installation, une première chauffe à l'extérieur de la maison.

- **Allumage :** Placer sur la grille du papier froissé (éviter le papier glacé) et du petit bois sec (des petites branches bien sèches ou du bois fendu finement). Enflammer le papier, fermer la porte du foyer et ouvrir entièrement l'arrivée d'air (« Position allumage »). Lorsque celui-ci est bien enflammé, vous pouvez charger votre appareil. Il est recommandé, pendant les premières heures de mise en service, de faire un feu modéré afin de permettre une dilatation normale de l'ensemble de l'appareil. Pour faciliter l'allumage, nous vous conseillons de conserver un lit de cendres sur la grille qui par la même occasion, seront préservées (sans trop obstruer les trous de passage d'air).

- **Fonctionnement intermittent et continu :**

Le fonctionnement "Intermittent" nécessite un rechargement toutes les $\frac{3}{4}$ d'heures avec de petites quantités de bois. Il faut privilégier ce mode de fonctionnement particulièrement performant et respectueux de l'environnement.

L'appareil peut également assurer un fonctionnement "Continu" quand les contraintes de l'intermittence ne peuvent être respectées ou qu'une puissance réduite est recherchée. Dans ce cas, la pleine puissance peut être obtenue sur une durée de 3 heures, et une allure réduite, à faible puissance, d'une durée de 10 heures est possible.

- **Puissance Nominale :** en "Intermittent" elle est obtenue sous un tirage de 12 Pa, avec une charge de bois de 2 kg, sous forme de 2 quarts de bûches de bois dur, renouvelée toutes les 45 minutes, avec le réglage d'allure ouvert à la position "allure normale". En "Continu" la charge est portée à 4.5 kg en 2 bûches de bois dur non fendues, pour un renouvellement toutes les 2 heures.
- **Combustion lente de 10 heures :** elle est obtenue sous un tirage de 6 Pa avec une charge de 4.5 kg constituée de 1 à 2 bûches de bois dur non fendues en privilégiant les grands diamètres et en fermant complètement le réglage d'allure (« Position allure réduite »). Effectuer préalablement une mise en régime d'allure réduite en fermant le réglage d'allure pour charger ensuite sur un lit de braise à peine rougeoyant.

- **Organes de réglages :**

Utiliser systématiquement la "main froide" fournie avec l'appareil pour manipuler les organes de réglages qui peuvent être très chauds.

- **Registre de réglage d'allure :** ce registre, situé au bas de l'appareil, est utilisé pour moduler l'allure de l'appareil entre "allure normale", "combustion lente" et allumage. Les positions de réglages sont détaillées ci-dessous.
 - **Position « allure normale » :** Après avoir fermé le registre (rotation du registre dans le sens horaire jusqu'à la butée), effectuer 1 tour dans le sens antihoraire.
 - **Position « allure réduite » :** Fermer le registre (rotation du registre dans le sens horaire jusqu'à la butée).
 - **Position « allumage » :** Ouvrir le registre dans le sens antihoraire au delà de la position allure normale (supérieur à 1 tour). Le nombre de tours dépend de l'allumage désiré.
- **Registre d'allumage :** L'action sur le registre de réglage d'allure, au delà de la position « allure normale » permet d'obtenir un supplément d'air pour l'allumage. Cette position est réservée aux opérations d'allumage et de reprise et ne doit pas être maintenue plus de 30 minutes sous peine de dommages sur l'appareil et son environnement. L'appareil doit rester sous surveillance pendant toute la durée d'utilisation de cette position.
- **Registre d'air secondaire :** Ce registre, situé au dessus de l'appareil, doit rester ouvert au 2/3 pour obtenir un fonctionnement performant et une combustion propre. L'action de réglage de ce registre n'est justifiée que si les tirages sont plus ou moins élevés que ceux qui sont recommandés (voir ci avant). Dans ce cas, ce registre peut être réglé pour obtenir un fonctionnement satisfaisant. Une fois cette adaptation effectuée, ne plus agir sur ce registre d'air secondaire, et utiliser exclusivement le registre de réglage d'allure pour faire varier la puissance de l'appareil.